



ООО Конструкторское Бюро "АГАВА"

620026 г. Екатеринбург, ул. Бажова 174, 3 этаж,
т/ф. (343) 262-92-76 (78, 87)



EAC

ЗАКАЗАТЬ

ИЗМЕРИТЕЛИ ДАВЛЕНИЯ АДР

ТУ4212-005-12334427-2003

Руководство ПО ЭКСПЛУАТАЦИИ

АГСФ.406233.003

РЭ /Редакция 5.1/

Екатеринбург
2023г.

Настоящее руководство по эксплуатации распространяется на измерители дифференциального давления АДР (далее измерители), разработанные ООО КБ «Агава», и служит для ознакомления с их конструкцией, техническими характеристиками, изучения правил использования, технического обслуживания, хранения и транспортирования.

1 ОПИСАНИЕ И РАБОТА ИЗДЕЛИЯ

1.1 Назначение изделия

АДР-хх.5 применяются для:

- измерения перепада давления газа или воздуха на дросселирующих шайбах, отборных устройствах, фильтрах и др;
- преобразования разности давлений в стандартный токовый сигнал 4 – 20 мА.

1.2 Технические характеристики

1.2.1 Внешний вид и габаритные размеры измерителя приведены в Приложении А.

1.2.2 Масса прибора в штатной упаковке не превышает 300 гр.

1.2.3 Наименование модификаций измерителя, условные обозначения и диапазоны измерений приведены в таблице 1.

Таблица 1

Изделие	Диапазон измерения	Погрешность и вариация	Максимальная перегрузка по дифференциальному давлению	Предельное рабочее давление
АДР-0,125.5	0...0,125 кПа	2,5 %	25 кПа	250 кПа
АДР-0,25.5	0...0,25 кПа		25 кПа	250 кПа
АДР-0,5.5	0...0,5 кПа		25 кПа	250 кПа
АДР-1,0.5	0...1,0 кПа		25 кПа	250 кПа
АДР-2,0.5	0...2,0 кПа		25 кПа	250 кПа
АДР-5,0.5	0...5 кПа		75 кПа	1 МПа
АДР-10.5	0...10 кПа		75 кПа	1 МПа
АДР-25.5	0...25 кПа		400 кПа	2 МПа
АДР-50.5	0...50 кПа		400 кПа	2 МПа

1.2.4 Электрические параметры

1) Цепи питания прибора:

- электрическое питание прибора осуществляется от источника постоянного тока напряжением 24 В;
- потребляемый ток не превышает 30 мА.

2) Цепи выходного тока:

- сопротивление нагрузки токового выхода до 500 Ом.

1.2.5 Внутренний диаметр присоединительной трубки, при помощи которой подается измеряемое давление, равен 6 мм.

1.2.6 Условия эксплуатации

- 1) Измеритель по степени воздействия температуры и влажности окружающего воздуха относится к группе В4 по ГОСТ 12997-84:
 - температура окружающего воздуха от + 5 до + 50° С;
 - относительная влажность до 80 % при температуре + 35° С и ниже.
- 2) Измеритель предназначен для эксплуатации в районах с умеренным климатом и изготавливается с климатическим исполнением УХЛ 4.2 по ГОСТ 15150-69.
- 3) Измеритель имеет степень пылевлагозащищенности IP 40 по ГОСТ 14254-96 (МЭК 529-89).

1.3 Устройство и работа

- 1.3.1 Измеритель выполнен в виде законченного функционального узла, внешний вид и габаритные размеры приведены в приложении А. В корпусе измерителя находится печатная плата, на которой смонтированы электронные узлы. На задней и передней частях корпуса находятся штуцера для подключения импульсных трубок с измеряемой средой.
- 1.3.2 Электрическая схема измерителя состоит из тензометрического датчика давления, усилительного тракта и узла микропроцессорной обработки сигнала. Принцип работы основан на преобразовании разности давлений в изменение сопротивления и измерении напряжения, возникающего в диагонали моста тензорезисторного датчика давления.
- 1.3.3 Для подстройки нуля имеется кнопка, расположенная в отверстии на корпусе прибора.

1.4 Маркировка и пломбирование

На корпусе измерителя расположена маркировка, которая включает - наименование измерителя, заводской номер. Корпус измерителя опломбирован для контроля доступа посторонних лиц. Место размещения пломбы – стык между крышкой и корпусом.

1.5 Упаковка

К заказчику измеритель поступает в индивидуальной упаковке, в которую также вложены эксплуатационные документы согласно комплекта поставки. Неиспользуемый по назначению измеритель должен храниться в транспортной таре.

2 ЭКСПЛУАТАЦИЯ ИЗМЕРИТЕЛЯ

2.1 Эксплуатационные ограничения

- 2.1.1 К работе с измерителем допускаются лица, прошедшие подготовку по его эксплуатации и изучившие настоящий документ.
- 2.1.2 **ЗАПРЕЩАЕТСЯ:**
 - присоединять и отсоединять измеритель от магистралей, подводящих измеряемую среду, при наличии давления в магистралах;
 - использовать источники питания напряжением постоянного тока больше 27 В или меньше 24 В;

- подключение внешних цепей с параметрами, превышающими приведенные в п. 1.2.4;
- использовать измеритель не по назначению.

2.2 Подготовка измерителя к использованию

- 2.2.1 Установить измеритель по месту.
- 2.2.2 Подключить измеритель к внешним устройствам. Схема подключения приведена в Приложении Б.
- 2.2.3 Подать питание.
- 2.2.4 Прогрев 10-15 мин, при отклонении нуля после прогрева – произвести ручную подстройку нуля (см. п.2.3.2).
- 2.2.5 Подключить к магистрали с измеряемой средой.

Способы подключения к магистрали

1 Измеряемая среда воздух

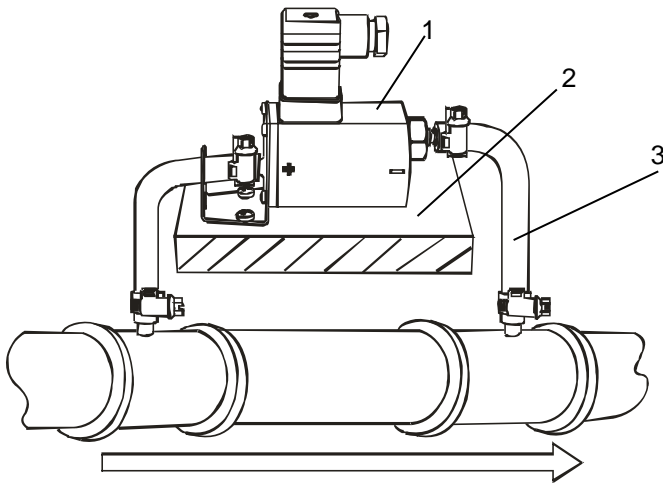


Рис. 1а

- 1 – Измеритель давления АДР-ХХ.5.
- 2 – Поверхность для установки измерителя, исключающая вибрации.
- 3 – Рукав резиновый для газовой сварки и резки металлов I-6,3-0,63-У ГОСТ 9356-75.

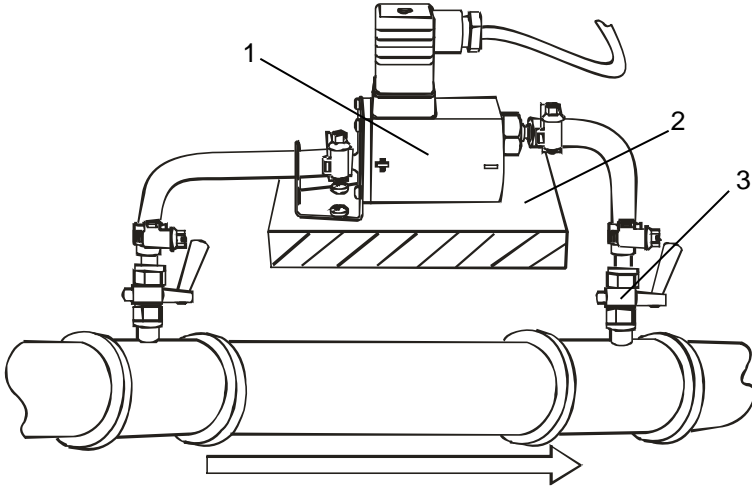


Рис. 16

- 1 – Измеритель давления АДР- XX.5.
- 2 – Поверхность для установки измерителя, исключающая вибрации.
- 3 – Кран пробковый трехходовой натяжной муфтовый универсальный 11Б186к Рр 1,6 МПа (КПТ 3.04.00).

2.3 Использование изделия

2.3.1 Режимы работы измерителя:

- 1) режим измерения текущего значения перепада давления :
- 2) режим настройки – обнуление прибора (производится при отсоединённых от штуцеров шлангах).

2.3.2 Ручная подстройка нуля производится нажатием кнопки на корпусе прибора. Обнуление производится если отклонение от нуля составляет не более 5 % от рабочего диапазона.

ВНИМАНИЕ!!!

**ОБНУЛЕНИЕ ПРОИЗВОДИТСЯ ПРИ
ОТСОЕДИНЁННЫХ ОТ ШТУЦЕРОВ ШЛАНГАХ.**

2.4 Возможные неисправности измерителя и способы их устранения.

Таблица 2

Наименование неисправности, внешние проявления	Вероятная причина	Способ устранения
При подаче электропитания нет выходного тока	Обрыв в цепях электропитания	Устранить обрыв
Показания выходного тока устойчиво держатся на максимальной отметке диапазона	Величина давления превышает максимальное значение	Выбрать измеритель с нужным диапазоном давления (см.Табл.1)

3 ТЕХНИЧЕСКОЕ ОБСЛУЖИВАНИЕ

Каждые 24 месяца проводить периодическое техническое обслуживание, включающее в себя чистку контактов клеммного соединения.

4 ПОВЕРКА ИЗМЕРИТЕЛЯ

Измеритель не реже одного раза в 2 года должен подвергаться периодической поверке.

5 ХРАНЕНИЕ

Приборы должны храниться в штатной упаковке в отапливаемом вентилируемом помещении при температуре воздуха от +5 до +40 °С и относительной влажности до 80 %.

6 ТРАНСПОРТИРОВАНИЕ

Транспортирование измерителей может производиться любым видом транспорта при условии защиты упаковки от прямого попадания атмосферных осадков и при температуре окружающей среды от -50 до +50 °С. Транспортирование в самолете должно производиться в отапливаемых герметизированных отсеках.

7 УТИЛИЗАЦИЯ

Измеритель не содержит драгметаллов, и после окончания срока его эксплуатации следует произвести утилизацию прибора по соответствующим правилам эксплуатирующей организации.

8 РЕМОНТ

Ремонт измерителей осуществляется предприятием – изготовителем. Измеритель должен быть направлен по адресу: 620026, г. Екатеринбург, ул. Бажова 174, 3 этаж, ООО КБ «Агава»

ПРИЛОЖЕНИЕ А

А1) Внешний вид прибора приведён на рисунке 2.

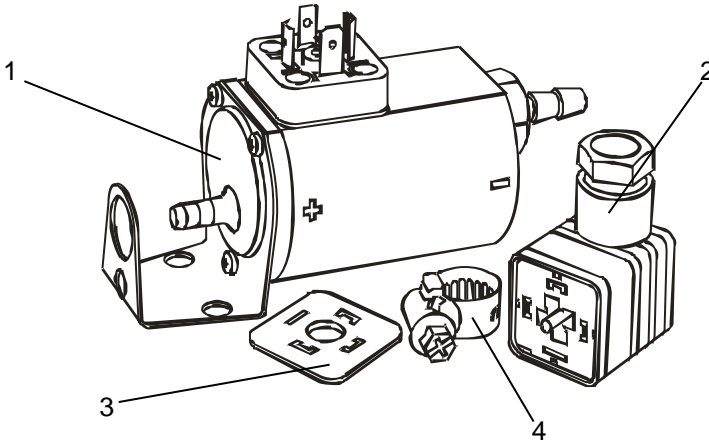


Рис. 2

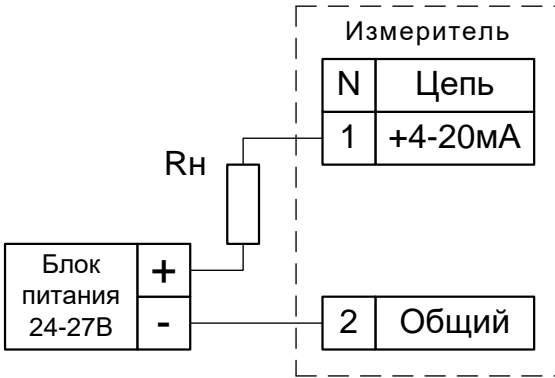
- 1 Измеритель давления АДР- XX.5
Габаритные размеры
не более: 125 x 50 x 68(91) мм;
длина x ширина x высота(с розеткой).
- 2 Розетка.
- 3 Прокладка между клемником и розеткой.
- 4 Хомут.

Внутренний диаметр соединительной трубки, при помощи которой подается измеряемая среда, равен 6мм.

Рекомендуется использовать **рукав I-6,3-0,63-У ГОСТ 9356-75** (рукава резиновые для газовой сварки и резки металлов).

ПРИЛОЖЕНИЕ Б

Б1) Схема подключения измерителя приведена на рисунке 3.



На схеме:

R_n – сопротивление нагрузки
токавого выхода до
500 Ом

Рис. 3

Б2) Пример схемы подключения измерителей давления к цифровому индикатору АДИ-01 и контроллеру Агава 6432.10 приведен на рисунке 4.

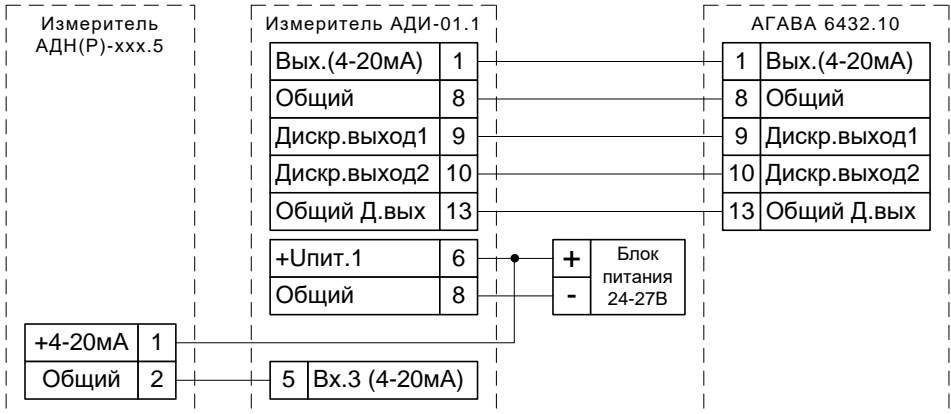


Рис. 4

ЗАКАЗАТЬ